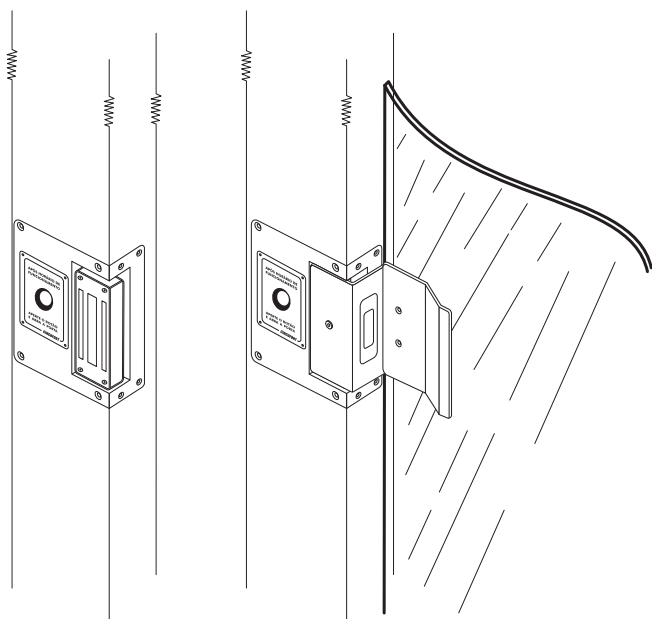


KIT ATM 150

FECHADURA MAGNÉTICA PARA
AUTOATENDIMENTO BANCÁRIO

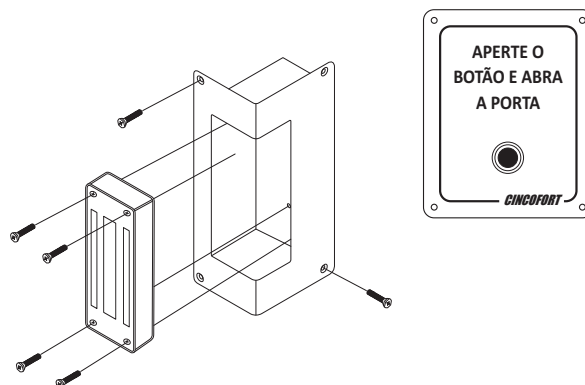
ATM-A

Modelo com botoeira de abertura incorporada ao chassi de fixação.



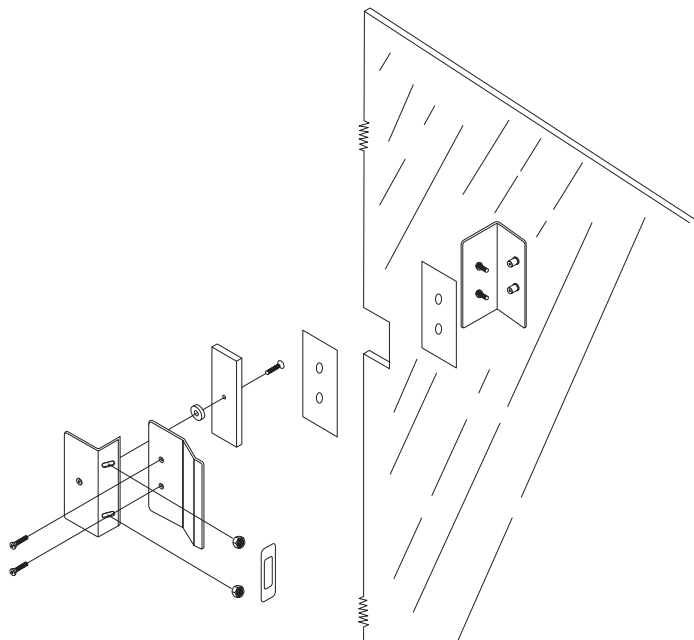
ATM-C

Modelo com botoeira de abertura instalada separadamente.



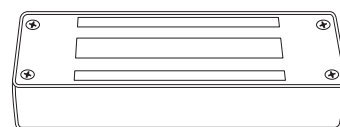
FIXAÇÃO EM VIDRO 10MM

Adaptável a qualquer porta de vidro 10mm com corte ou furação das fechaduras padrão. Sistema com ajuste de profundidade.



ELETRO-IMÃ 150 KGF

Eletro-ímã eficiente e de baixo consumo.
Tensão: 12vcc - Corrente: 160 mA



CONTROLADORA PB GNX

Circuito incorporado ao chassi que facilita e agiliza a instalação. Possui entrada para sensor, botoeira de emergência, botoeira interna/externa, chave elétrica auxiliar, timer contato seco e timer energizado.

