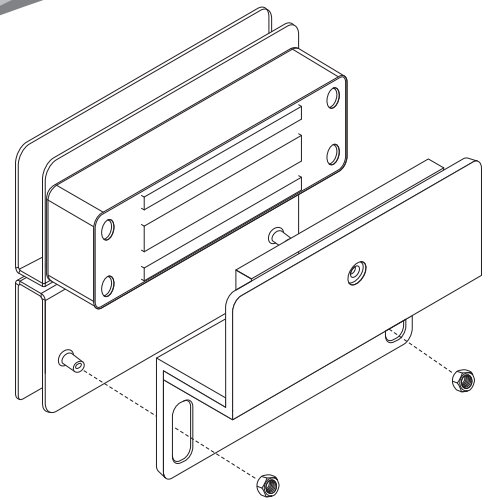


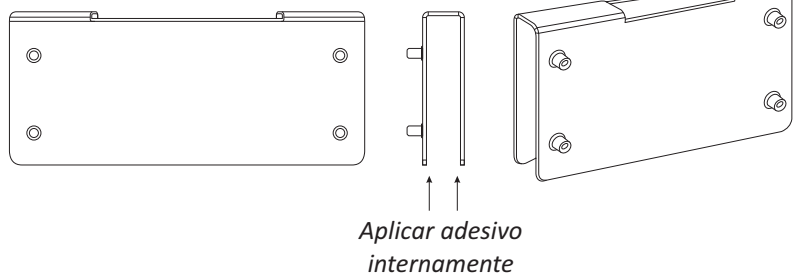
FIXAÇÃO DO ELETROIMÃ

Antes da fixação da fechadura no suporte, aguardar a cura do adesivo (Araldite 10 minutos) de acordo com a recomendação do fabricante.

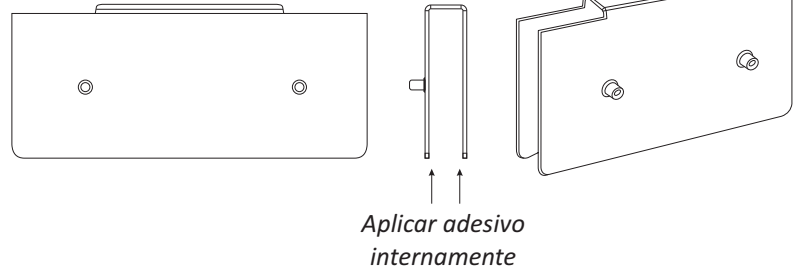


Fixação do suporte ajustável do contra-imã

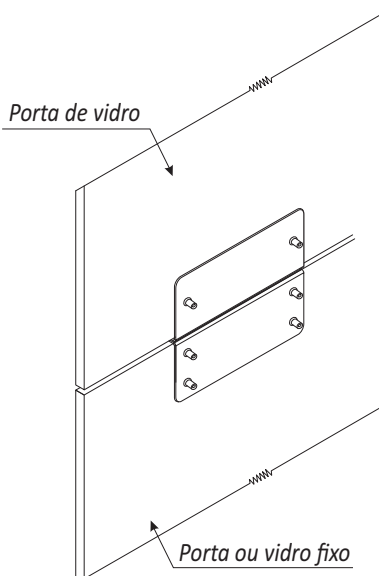
Suporte para fixação do eletroimã



Suporte para fixação do contra-imã



O adesivo deve ser aplicado nas duas faces internas e deslizar o suporte encaixando no vidro.



Executar a montagem das duas peças ajustadas de forma que deslizem sem atrito.

Porta de vidro (10 mm)

Após a aplicação do adesivo na parte interna do suporte, colocá-lo no ponto escolhido do vidro de forma que a cola se espalhe uniformemente entre as superfícies.