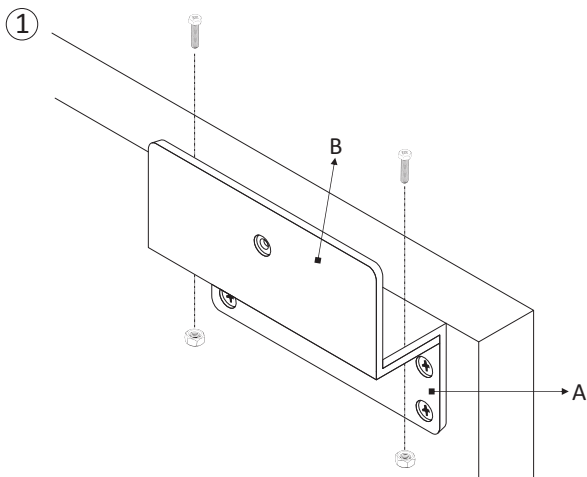


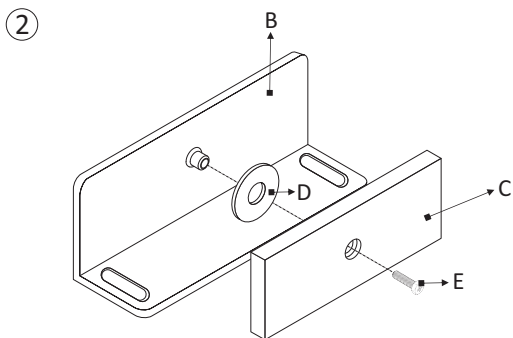
MANUAL DE INSTALAÇÃO K150U

Instale o suporte auxiliar (A) com parafusos adequados para cada tipo de material (madeira, ferro, etc...).

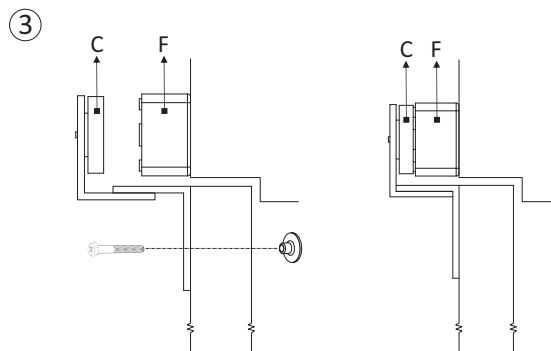
Instale o suporte do contra-ímã (B) sobre o suporte auxiliar (A) utilizando os parafusos e porcas fornecidos no kit.



Instale o contra-ímã (C) no suporte utilizando o anel de borracha (D) e o parafuso (E) fornecido no kit.



Exemplo de deslocamento para ajuste do conjunto eletro-ímã / contra-ímã. Após o ajuste, fixar os parafusos e porcas de forma a não permitir o deslizamento do conjunto.

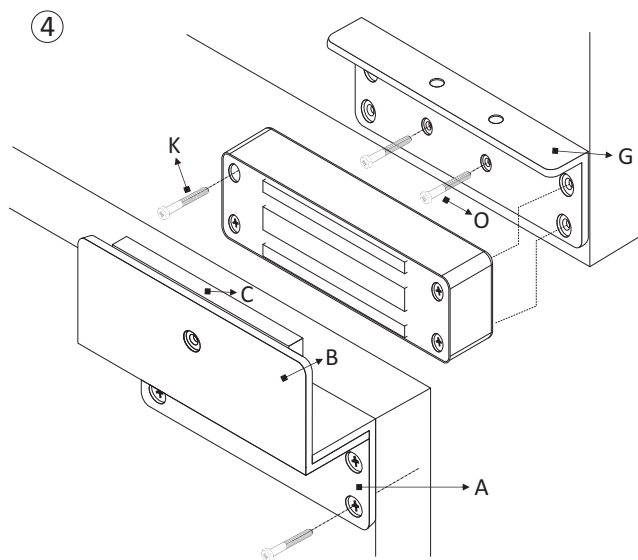


EXEMPLO DE INSTALAÇÃO EM PORTAS QUE ABREM PARA DENTRO.

Podendo ser portas de divisórias, madeira, ferro, alumínio, etc...

Deve-se fixar primeiro o suporte do eletro-ímã (G), depois fixar o eletro-ímã (F), utilizando os parafusos fornecidos com o kit.

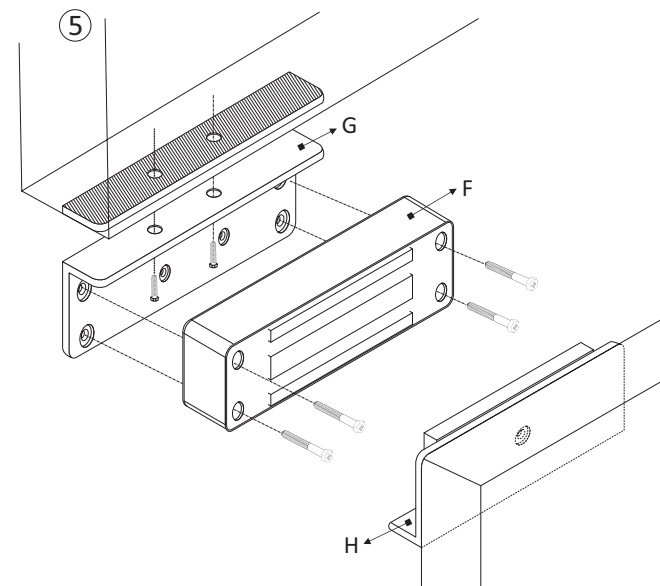
Observar orientações ① ② e ③



EXEMPLO DE INSTALAÇÃO EM PORTAS QUE ABREM PARA FORA.

Fixar a chapa ajuste de altura (I) na parte superior do batente, juntamente com o suporte de eletro-ímã (G) e em seguida fixar o eletro-ímã (F) ao suporte.

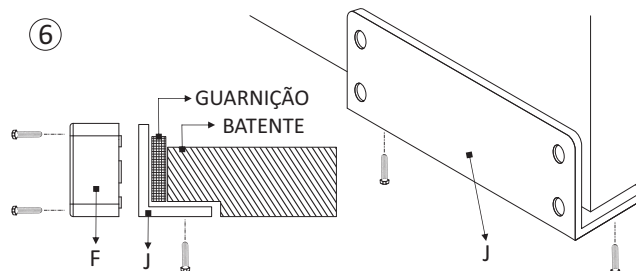
Deve-se conferir antes das fixações as distâncias entre eletro-ímã e contra-ímã, de forma que fiquem devidamente unidos e que a porta feche corretamente.



EXEMPLO DE INSTALAÇÃO PARA PORTAS DE MADEIRA COM GUARNIÇÃO.

Fixar o suporte do eletro-ímã (J) no batente da porta, em seguida fixar o eletro-ímã (F) com os parafusos fornecidos com o kit.

Observar orientações ① ② ③ e ④



ESPECIFICAÇÕES TÉCNICAS

Força de tração	150 kgf
Corrente (máxima)	160 mA
Potência de consumo	2,0 W
Tensão nominal	12 Vdc
Temperatura de operação	-15°C á 60°C
Tensão de operação	9 Vdc à 13,6 Vdc
Sensibilidade de Abertura do Sensor	0,1 mm
Sensor contato seco 1A	Incorporado
Resistência Ôhmica (nominal)	75 Ohms
Dimensões (mm)	143 x 50 x 30
Peso sem suporte	0,895 Kg
Peso do contra-imã	0,50 Kg

ELETRO-IMÃ

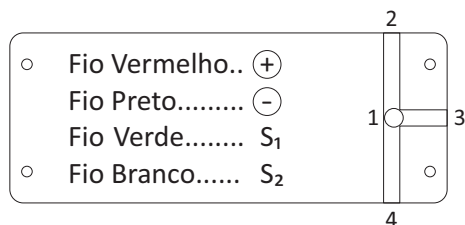
Canaleta para passagem do cabo de ligação.

1 - Saída pelo fundo

2, 3 e 4 - Saídas laterais

Para saídas laterais, basta romper a extremidade da canaleta com auxílio de um estilete.

⑦



S₁ e S₂ = Sensor NA

PEÇAS DO KIT

QTDE	MATERIAL	CÓD.
1	Eletro-imã 150 Kgf	(F)
1	Contra-imã (blanque)	(C)
2	Anél de borracha	(D)
1	Parafuso allen M6	(E)
4	Parafuso M3 x 25mm	(K)
1	Suporte eletro-imã univ.	(G)
1	Suporte ajustável blanque	(B)
1	Suporte ajustável "Z»	(A)
1	Suporte fixo blanque	(H)
1	Suporte eletro-imã PM	(J)

KIT UNIVERSAL

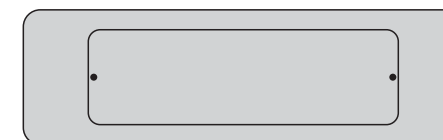
K150U

O kit universal é compatível com sistemas de controle de acesso que operem em 12VDC, utilizar preferencialmente os sistemas de controle Cincofort.

O kit se adapta à maioria das portas, seja de madeira, alumínio, aço ou divisórias que abrem para dentro ou para fora.

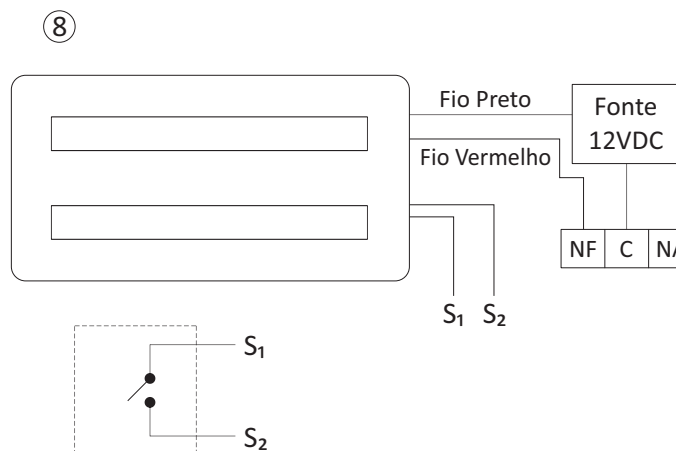
Para o caso de portas de vidro temperado 10mm, é necessário adquirir o conjunto de adaptação conforme o caso, porta pivotante (PVP) ou porta deslizante (PVD). Também são possíveis combinações de porta de vidro / alvenaria, porta de vidro / batente de aço ou alumínio, etc.

PLACA DE ACABAMENTO



- Retirar a fita dupla face, encaixar os pinos nos furos e colar cobrindo as porcas/arruelas.

ESQUEMA DE LIGAÇÃO



REVENDEDOR

